



**MADE IN ITALY**

### PRACOVNÍ ROZSAH

- Dopravní množství až **3.5 m<sup>3</sup>/h** (0.97 l/s)
- Dopravní výška až **6 m**

### TECHNICKÉ ÚDAJE

- Teplota čerpaného média od **+2 °C** do **+95 °C**
- Okolní teplota od **0 °C** do **+40 °C**
- Maximální pracovní tlak: **6 bar**
- Minimální tlak na sání:
  - **0.3 bar** při **+50 °C**
  - **1.0 bar** při **+95 °C**
- Max. relativní vlhkost **≤ 95%**
- Hladina akustického tlaku **< 43 dB(A)**
- Maximální obsah glykolu **30%**
- Nepřetržitý provoz **SI**

### KONSTRUKČNÍ A BEZPEČNOSTNÍ STANDARDY

EN 60335-1    EN 61000-3-2    EN 55014-1  
 EN 60335-2-51    EN 61000-3-3    EN 55014-2  
 EN 62233    EN 16297-1    EN 16297-2

**NAŘÍZENÍ EU č. 622/2012 EEI ≤ 0.20- Část 2**  
 Referenční hodnota účinnosti čerpadel je EEI ≤ 0.20



### ÚČEL POUŽITÍ

Elektronická oběhová čerpadla řady **DHL** s nízkou spotřebou elektrické energie v nejvyšší třídě **A**.

Ve srovnání s tradičními oběhovými čerpadly odpovídajícího výkonu mají nižší spotřebu elektrické energie a to až o **85%** !

Čerpadla **DHL** jsou určena pro topné systémy buď v jednotlivých domácnostech a nebo obytných domech.

Jednoduché elektronické ovládání poskytuje nastavení ideálního pracovního režimu čerpadla dle požadavku konkrétní topné soustavy.

Snadné a intuitivní ovládání čerpadla za pomoci LED kontrolky.

Výběr a nastavení požadovaného výkonového programu pouhým otočením spínače na ovládacím panelu.

Výběrem optimálního výkonového programu je zajištěn každý požadavek topného systému a je zaručen trvalý a spolehlivý provoz čerpadla DHL zajišťující min. spotřebu elektrické energie a zamezující tvorbě nepříjemného akustického hluku v rozvodech, armaturách a radiátorech.

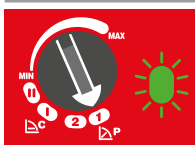
Případné zavzdušnění topného systému indikuje LED kontrolka na ovládacím panelu.

Elektronika čerpadla umožňuje automatickou funkci odblokování případného zatumnutí po delší odstávce čerpadla.

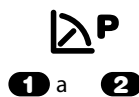
Čerpadlo je určeno k instalaci v prostorách chráněných před působením povětrnostních vlivů.

### VOLITELNÉ PROVOZNÍ REŽIMY

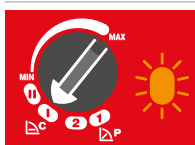
Pomocí otočného spínače na ovládacím panelu vyberete optimální pracovní režim čerpadla. Odlišně svítící barevné LED kontrolky informují o aktuálně zvoleném pracovním režimu oběhového čerpadla.



**PROPORCIONÁLNÍ PROGRAM**  
 (Zelená LED kontrolka)



Redukuje tlak (dopravní výšku) v závislosti na nižší poptávce tepla ze systému (snížený průtok).



**KONSTANTNÍ PROGRAM**  
 (Oranžová LED)



Udržuje konstantní tlak (dopravní výšku) bez ohledu na změnu průtoku v systému.

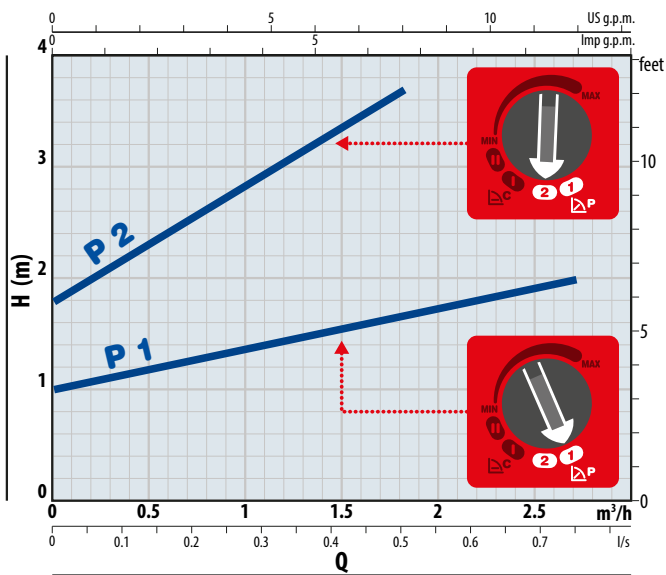


**UŽIVATELSKÝ PROGRAM**  
 (Modrá LED)

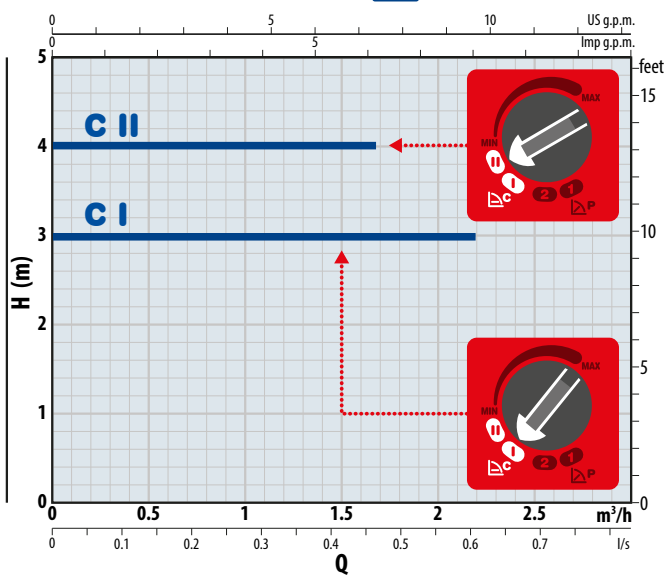
**MIN  
MAX**

Umožňuje nastavení pevného provozního bodu na výkonové křivce libovolnou polohou otočného spínače kdekoli mezi polohami MIN a MAX.

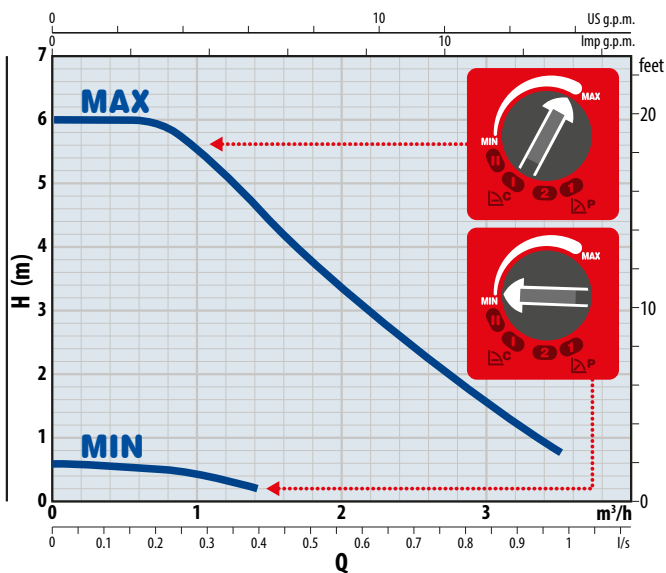
### PRACOVNÍ CHARAKTERISTIKA



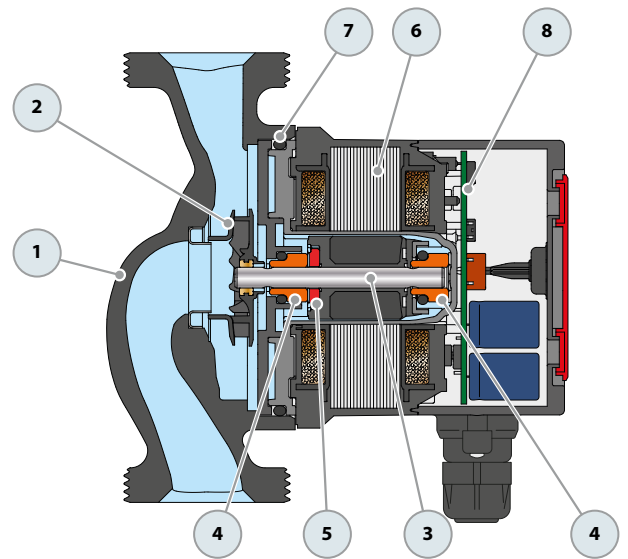
### PRACOVNÍ CHARAKTERISTIKA



### PRACOVNÍ CHARAKTERISTIKA MIN - MAX



### KONSTRUKCE ČERPADLA



**1 TĚLESO ČERPADLA** Litina s povrchovou úpravou epoxidovou pryskyčicí

**2 OBĚŽNÉ KOLO** Technopolymer

**3 HŘÍDEL** Keramika

**4 KLUZNÁ LOŽISKA** Uhlík

**5 AXIÁLNÍ LOŽISKO** Keramika

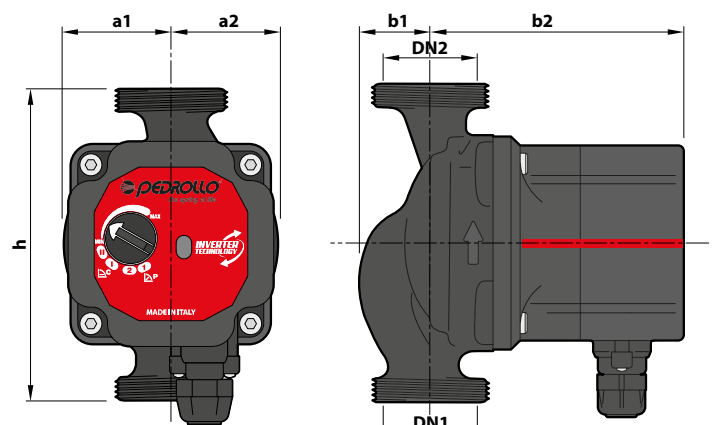
**6 ELEKTROMOTOR**

- Jednofázové provedení
- 230 V (-10%; +6%) - 50 Hz
- Výkon P1:
  - Min. 3 W - Max. 42 W
- Proud I1:
  - Min. 0.03 A - Max. 0.33 A
- Izolace: Třída H
- Krytí: IP 44
- Třída elektrospotřebiče: II

**7 TĚSNĚNÍ** EPDM

**8 ELEKTRONIKA**

### ROZMĚRY A HMOTNOST



Typ	Připojení		Rozměry v mm				Kg	
	DN1	DN2	h	a1	a2	b1		b2
DHL 25-60/130	G 1½"	G 1½"	130	45	45	29.4	104.4	2.01
DHL 25-60/180			180					2.60